



THOR STORM

安装说明



目录

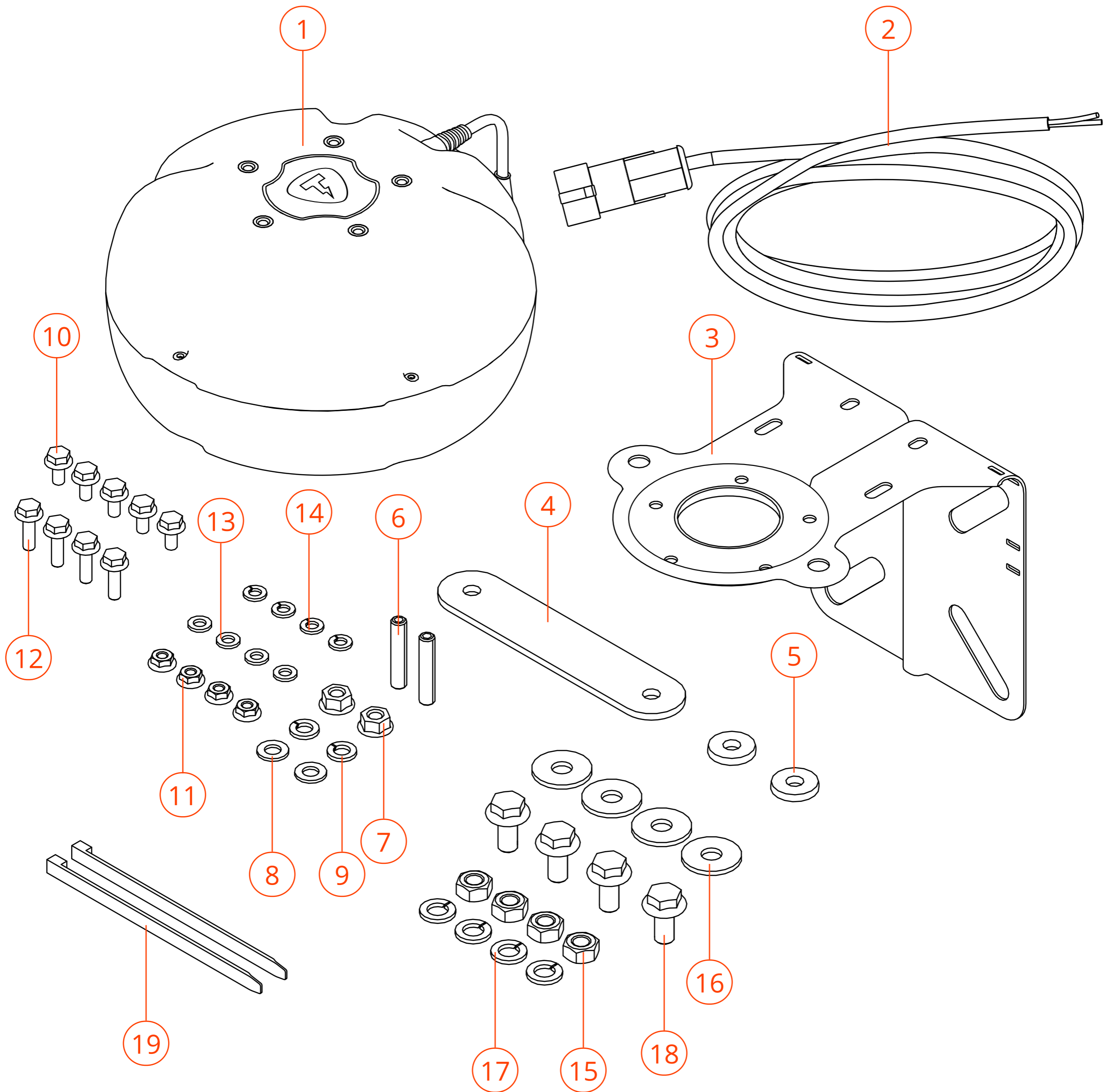
般信息	4
般建议	6
安全措施	7
安装规则是	7
方法安装	8
安装顺序	8
安装位置	9
安装方法	10
支架修改	18
保修条件	19
制造商信息	20

般信息

THOR STORM 管柱是 THOR 电子排气系统（以下简称“管柱”）的组成部分。它由一个装在塑料外壳中的低频扬声器组成，并直接连接到 THOR 电子控制单元。

THOR STORM 柱尺寸：117 × 214 毫米

THOR STORM 柱重量：1.94 公斤



设备

1. 专栏 雷神风暴 — 1 件
2. 5米电缆，带连接器 — 1 件
3. 括号 — 1 件
4. 带沥青层的安装板 — 1 件 (包裹编号 1)
5. 带沥青层的加长垫圈 — 2 件 (包裹编号 1)
6. M8x40 ISO 螺柱 4026 — 2 件 (包裹编号 2)
7. 法兰螺母 M8 ISO 4161 / DIN 6923 — 2 件(包裹编号 2)
8. 垫圈 M8 ISO 7089 — 2 件(包裹编号 2)
9. 弹簧垫圈 M8 DIN 127 — 2 件(包裹编号 2)
10. 内六角螺钉 M6x12 DIN 6921 — 5 件(包裹编号 3)
11. 法兰螺母 M6 ISO 4161 / DIN 6923 — 4 件 (包裹编号 4)
12. 内六角螺钉 M6x20 DIN 6921 — 4 件 (包裹编号 4)
13. 垫圈 M6 ISO 7089 — 4 件 (包裹编号 4)
14. 弹簧垫圈 M6 DIN 127 — 4 件 (包裹编号 4)
15. 螺母 M10 ISO 4032 — 4 件 (包裹编号 5)
16. 加长垫圈 M10 ISO 7093 — 4 件 (包裹编号 5)
17. 弹簧垫圈 M10 DIN 127 — 4 件 (包裹编号 5)
18. 内六角螺钉 M10x25 DIN 6921 — 4 件 (包裹编号 5)
19. 尼龙扎带 8x150mm — 2 件
20. 指示 — 1 件

般建议

如果您缺乏安装汽车电子部件的经验，我们建议您寻求专业的安装服务。不当安装可能会损坏您的车辆或 THOR 电子排气系统部件。在这种情况下，THOR 对由此造成的任何损害不承担任何责任。

如果您在连接 THOR 电子排气系统组件时遇到任何困难，请联系 THOR 技术支持获取安装指导。

技术支持联系方式：

电话/WhatsApp：+7 495 133-85-89
电子邮件：service@thor-tuning.com

为确保成功安装 THOR STORM，请遵循以下建议：

- 立柱的安装表面必须足够坚固，并能够承受高振动载荷。
- 在安装 THOR 电子排气系统时，确保排气管柱的所有塑料部件不会与车身的任何部件接触。
- 所有 THOR 电子排气系统组件与任何易受高温影响的车辆部件之间应保持至少 5 厘米的间隙。
- 当使用不带工厂连接器的电线将 THOR 系统组件连接到车辆时，请务必使用合适的压接连接器和压接工具。
- 使用电缆扎带将电线固定在车辆腔内，确保张力均匀并防止拉伤或磨损。
- 安装前，请仔细阅读制造商网站上的官方安装指南：<https://thor-tuning.com>



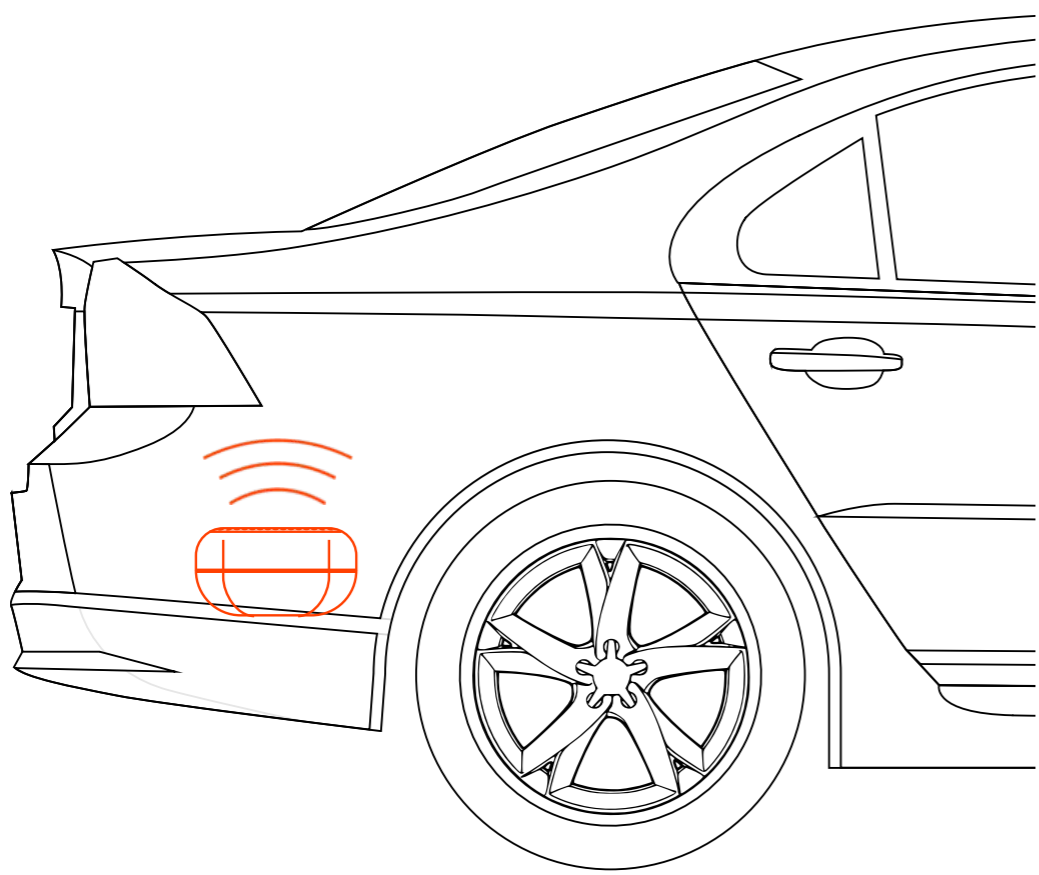
安全措施

- 由非制造商授权销售中心或授权服务中心的授权员工安装该柱。
- 将柱子连接到 THOR 电子排气系统外部的组件或其他制造商的电子排气系统。
- 使用有缺陷、损坏或故障的工具安装柱子。
- 安装柱子时未使用适当的个人防护设备。

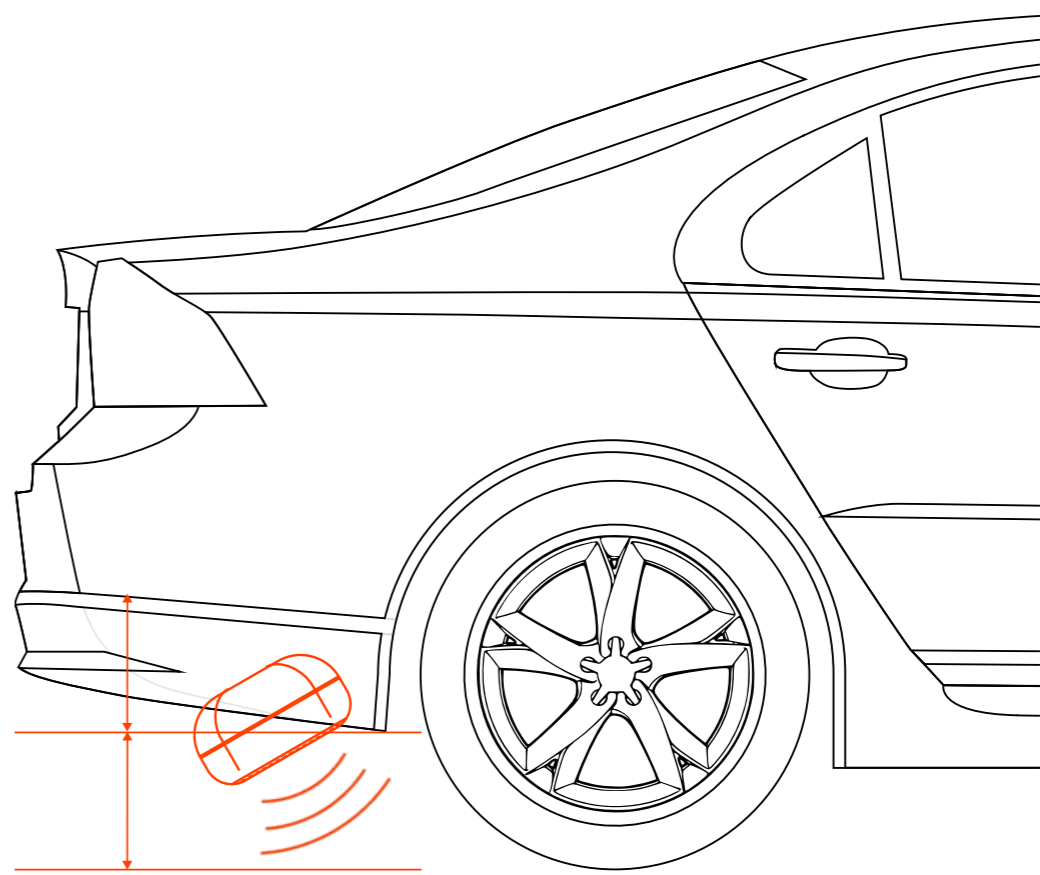
安装规则是

重要提示！不遵守上述准则将导致制造商保修失效。

- 将立柱直接安装在发动机部件、车辆排气系统或排气歧管附近。
- 在发动机运转或车辆点火打开时安装立柱。



THOR STORM 扬声器的安装不得正面朝上或朝向车辆行驶方向。



THOR STORM 扬声器不得放置在低于车辆离地间隙的位置。

方法安装

THOR STORM 安装套件支持多种安装方向。立柱可以固定在车身或排气系统上。

安装人员可以根据需要修改安装组件。

重要提示！为了达到最佳安装效果，支架长度可以缩短至任何所需尺寸。最合适的支架修改方法请参见本节支架修改。

安装顺序

要安装 THOR STORM 扬声器，请按照以下步骤操作：

1. 选择合适的位置、适当的安装硬件和安装方法（请参阅“安装方法”部分）。
2. 如有必要，修改安装支架（请参阅“支架修改”部分）。
3. 使用套件中包含的紧固件固定扬声器。
4. 将 THOR STORM 电缆通过标准技术开口引入车厢，确保正确密封。
5. 使用连接器将扬声器连接到电缆。
6. 将 THOR STORM 扬声器连接到 THOR 电子控制单元。
7. 安装后，启动车辆发动机并验证 THOR 电子排气系统是否正常运行。

重要提示！为了使 THOR 电子排气系统正常工作，必须首先将 THOR 移动应用程序连接到电子控制单元并选择车辆品牌。



安装方法

方法 1

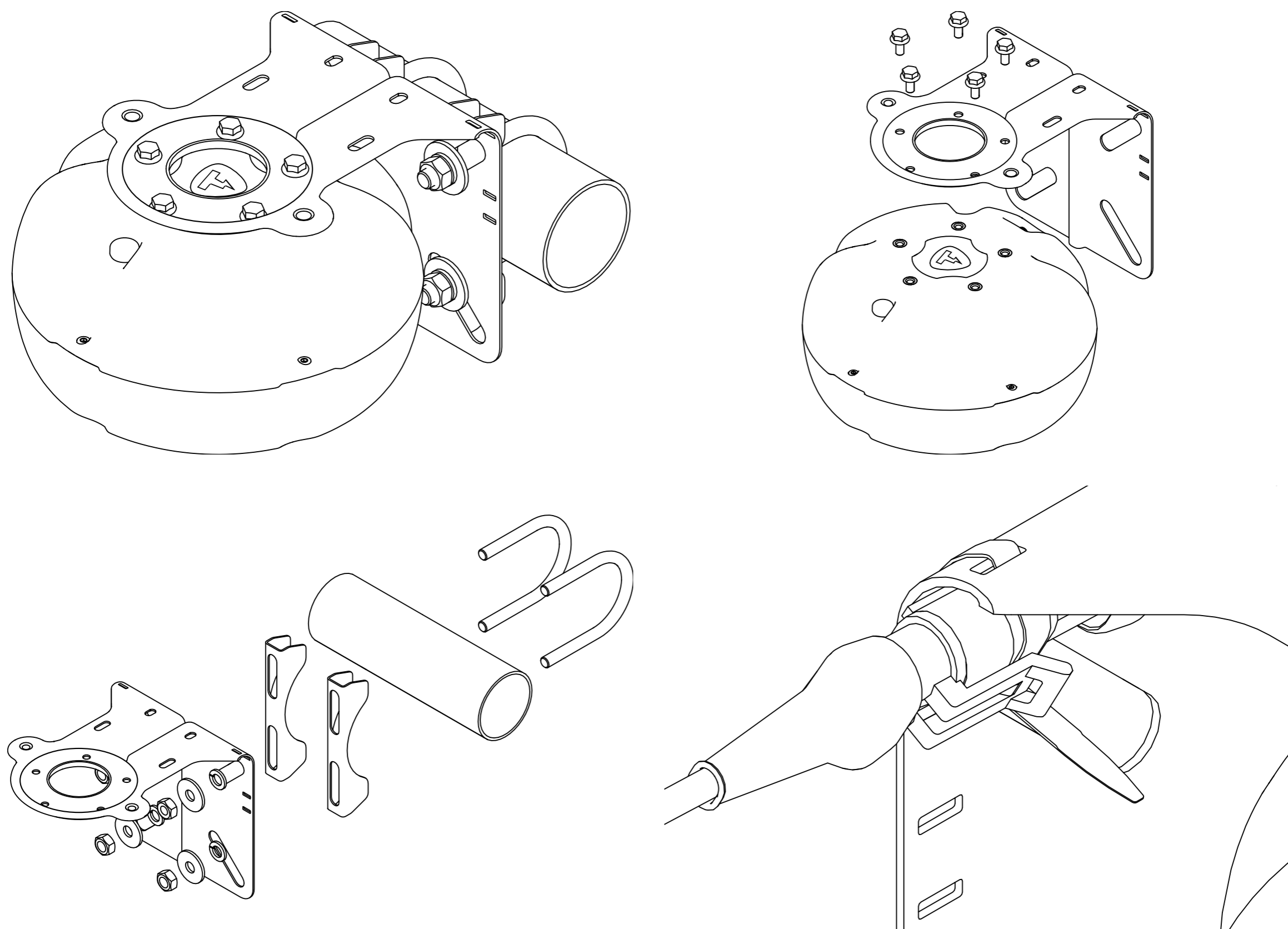
安装是使用连接到车辆排气系统的支架进行的。

重要提示！此安装方法需要使用一组两个U型螺栓夹，其直径与排气管直径一致。U型螺栓夹需单独购买，不包含在套件内。

所需紧固件：

- 支架-1个
- 紧固件包 #3
- U形支架组件 - 2件（不包含在发货包装内）

无需修改支架



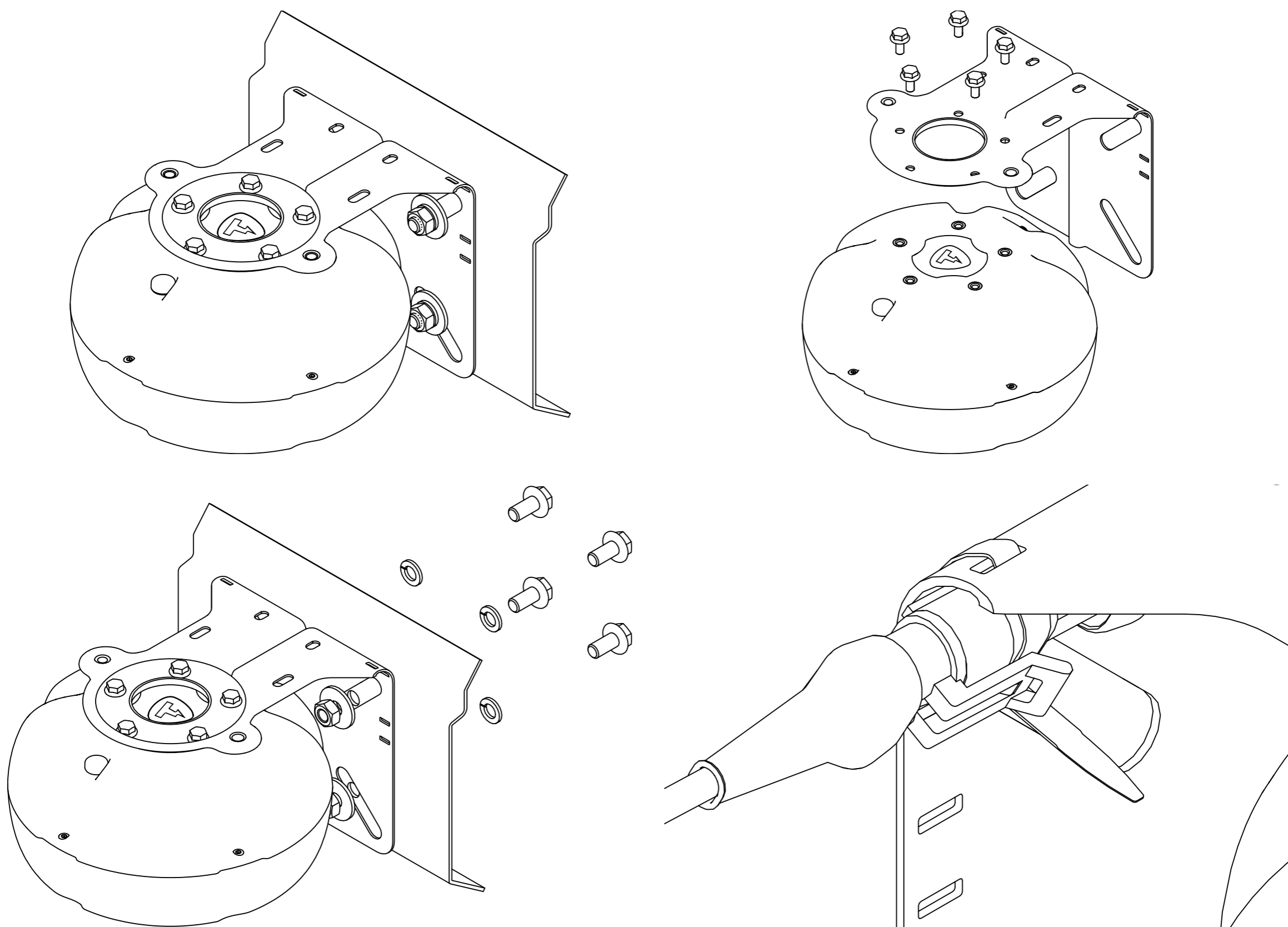
方法 2

安装是使用固定在车身上的支架进行的。

所需紧固件：

- 支架-1个
- 紧固件包 #3
- 紧固件包 #5

无需修改支架



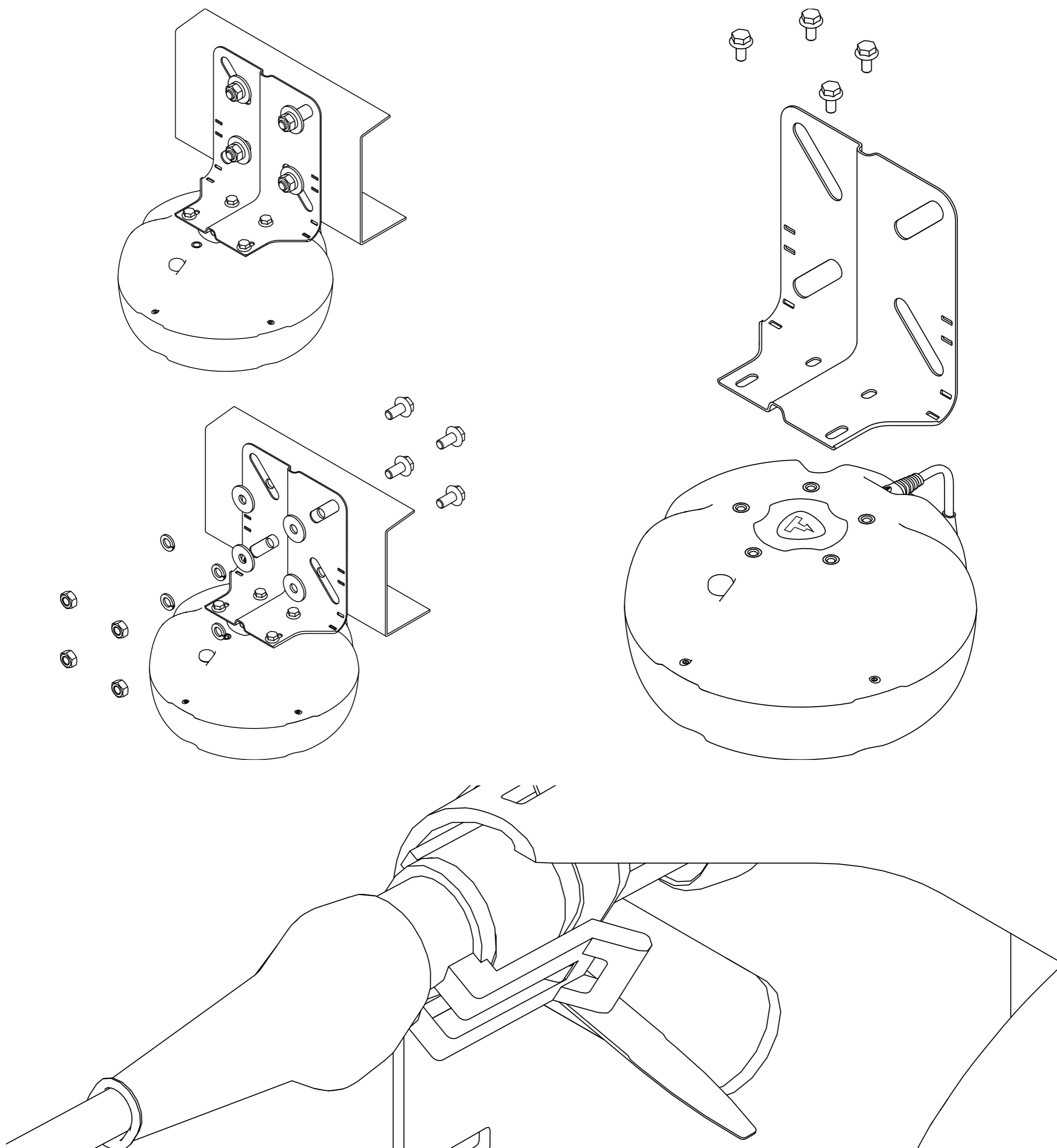
方法 3

安装是使用固定在车身上的支架进行的。

所需紧固件：

- 支架-1个
- 紧固件包装编号3（部分）
- 塑料袋 紧固件编号5

需要沿着模板上的线#3缩短支架。



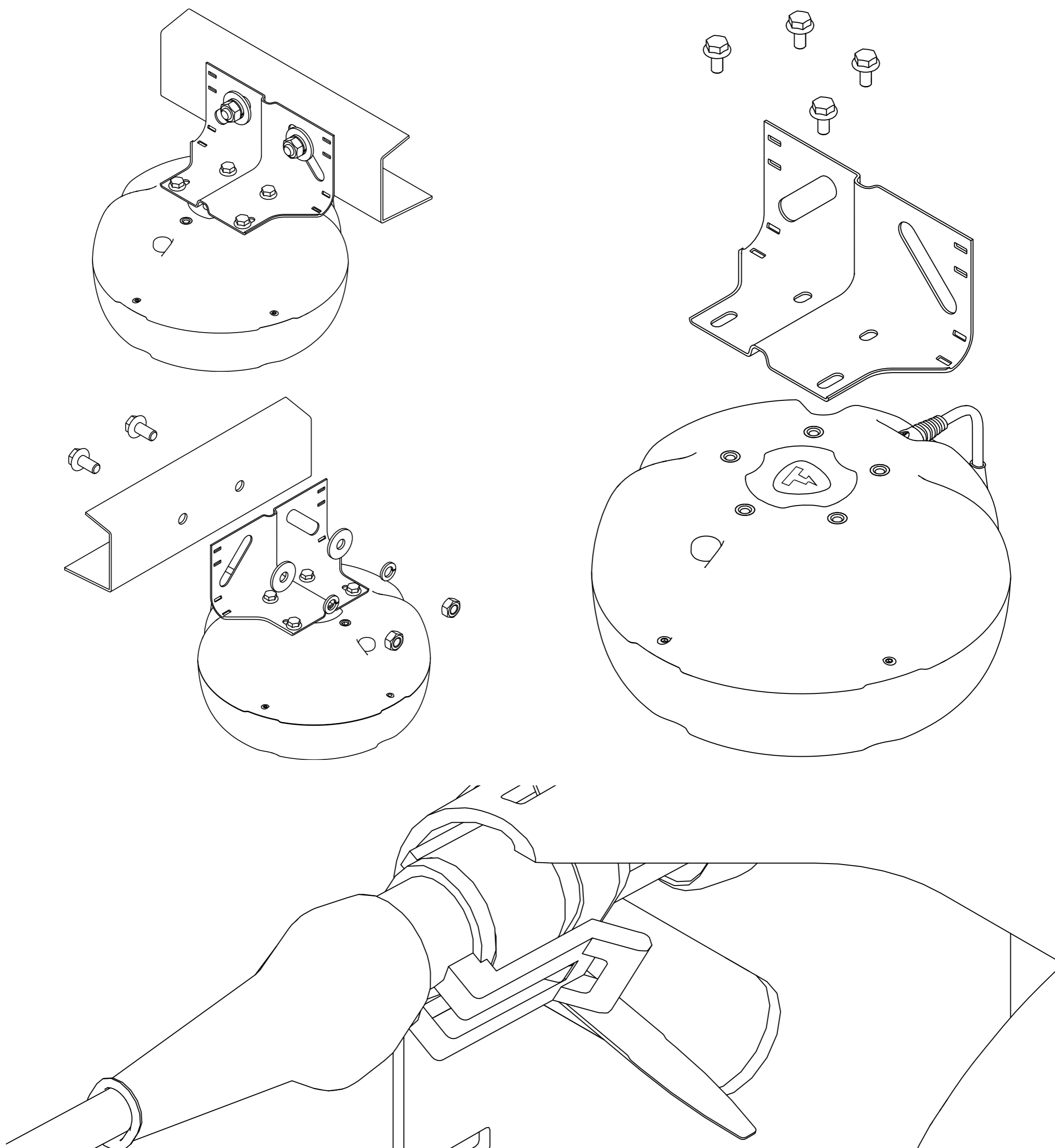
方法 4

安装是使用固定在车身上的支架进行的。

所需紧固件：

- 支架-1个
- 紧固件包装编号3（部分）
- 塑料袋 紧固件编号5（部分）

需要沿着模板上的线#1 和#3 缩短支架。



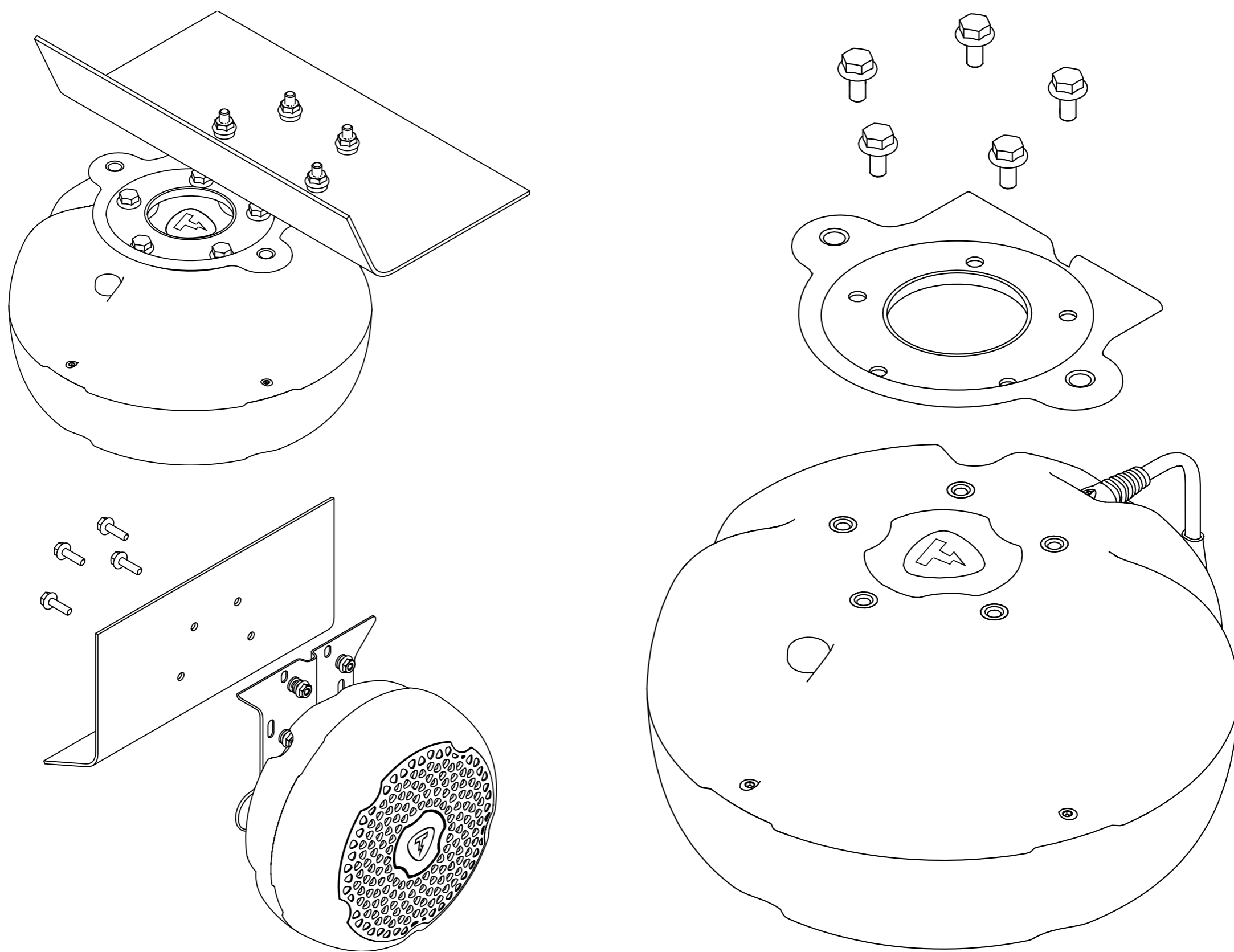
方法 5

安装是使用固定在车身上的支架进行的。

所需紧固件：

- 支架-1个
- 紧固件包装编号3
- 塑料袋 紧固件编号4

需要沿着模板上的线#2缩短支架。



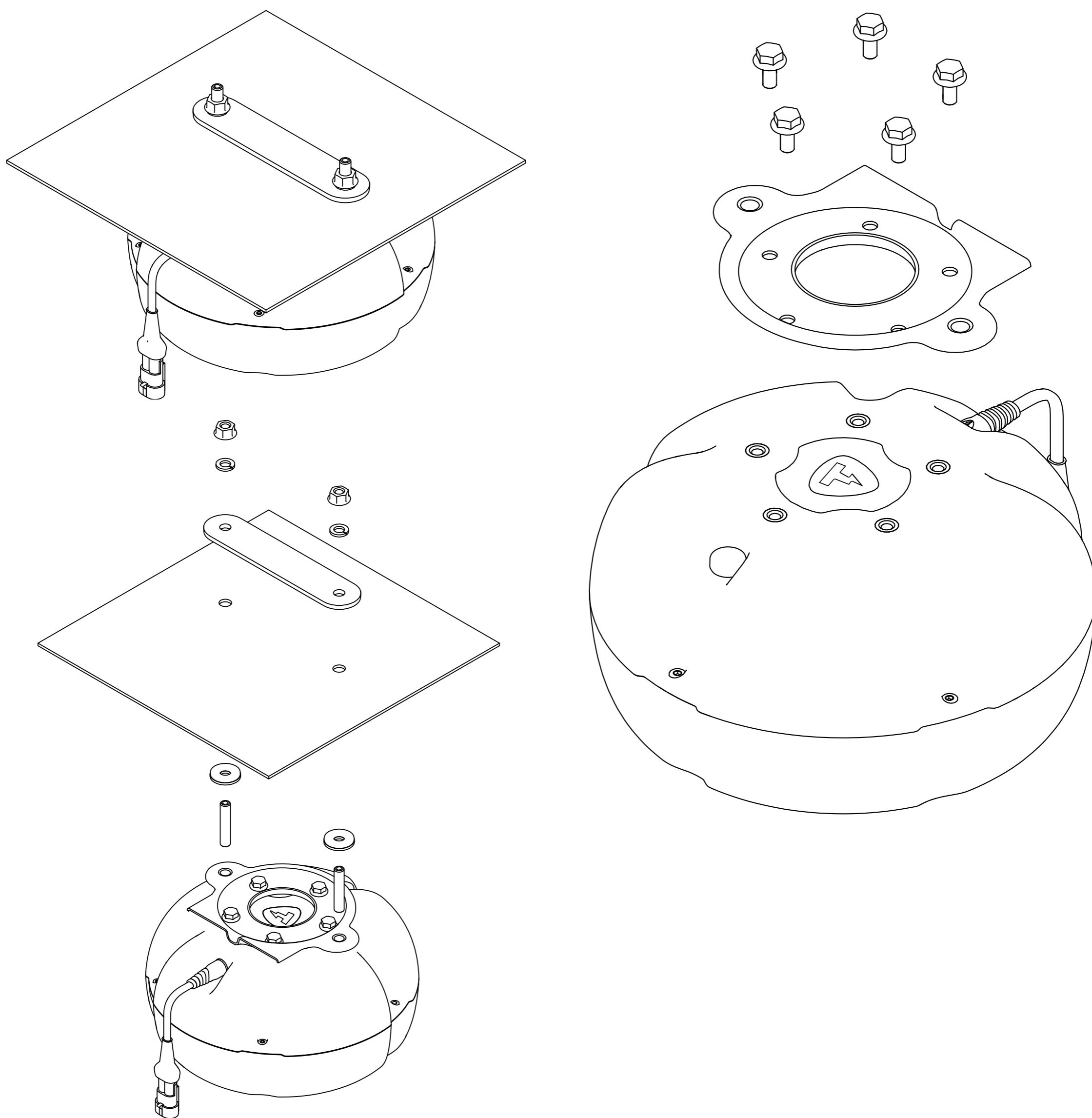
方法 6

安装是使用固定在车身上的安装板和支架进行的。

所需紧固件：

- 支架-1个
- 紧固件包装编号3
- 塑料袋 紧固件编号2
- 塑料袋 紧固件编号1

需要沿着模板上的线#3缩短支架。



方法 7

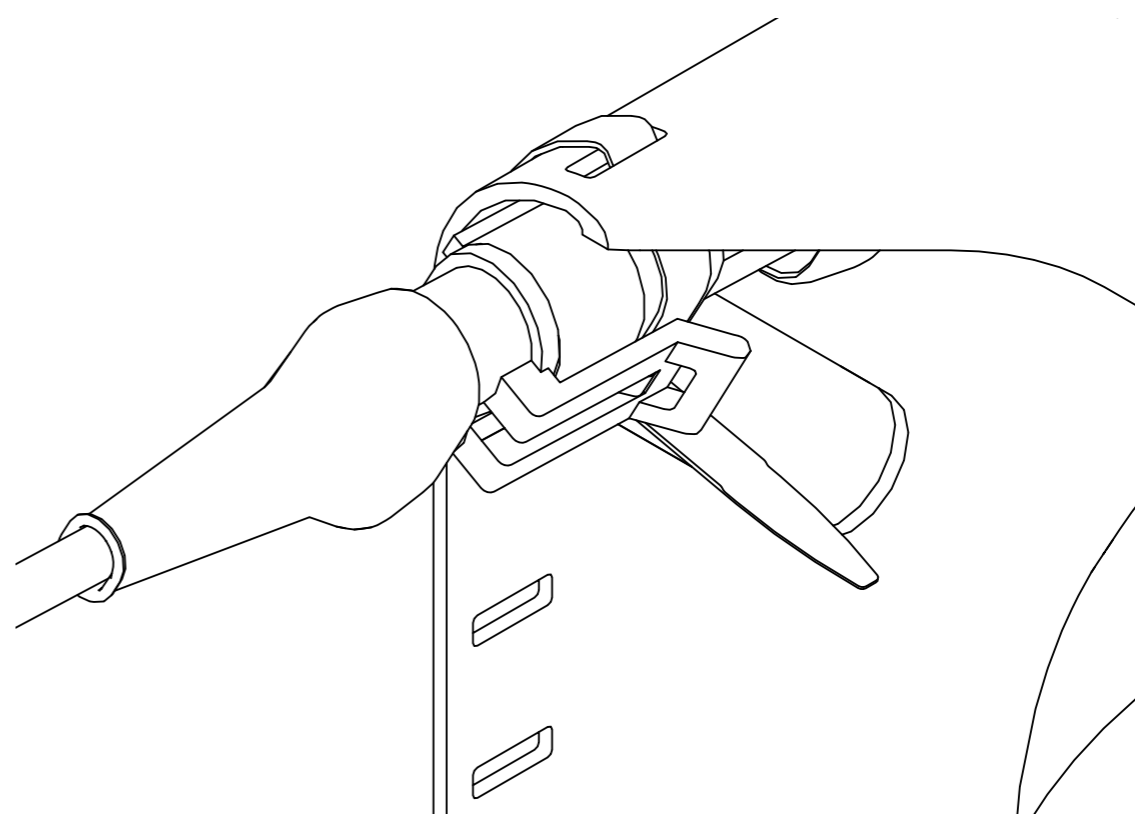
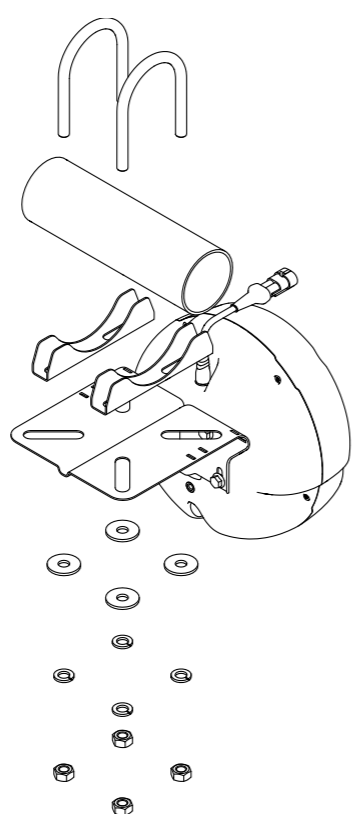
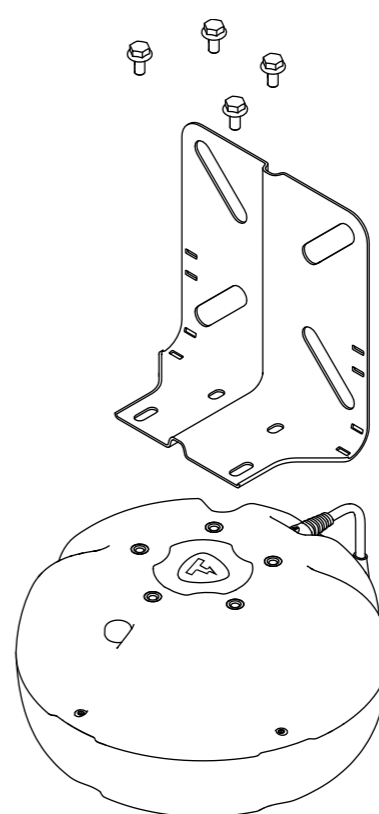
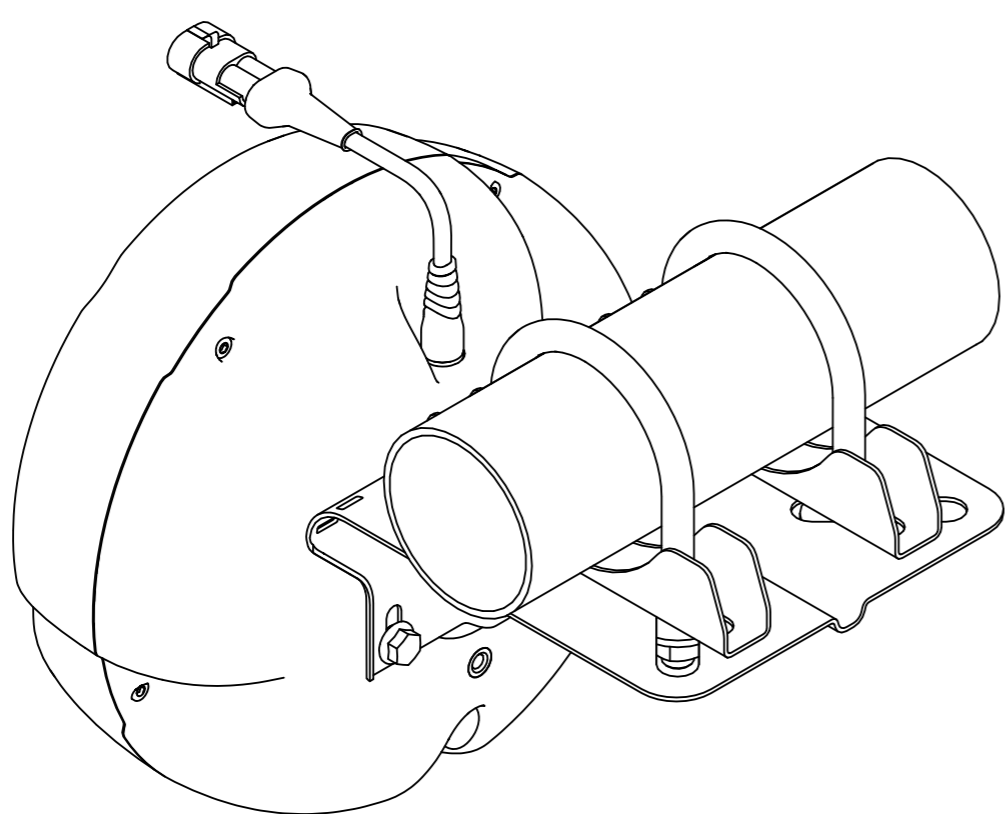
安装是使用连接到车辆排气系统的支架完成的。

重要提示！此安装方法需要使用一组两个U型螺栓夹，其直径与排气管直径一致。U型螺栓夹需单独购买，不包含在套件内。

所需紧固件：

- 支架-1个
- 紧固件包#3（部分）
- U形支架组件 - 2件（不包含在发货包装中）

需要沿着模板上的线#3缩短支架。



方法 8

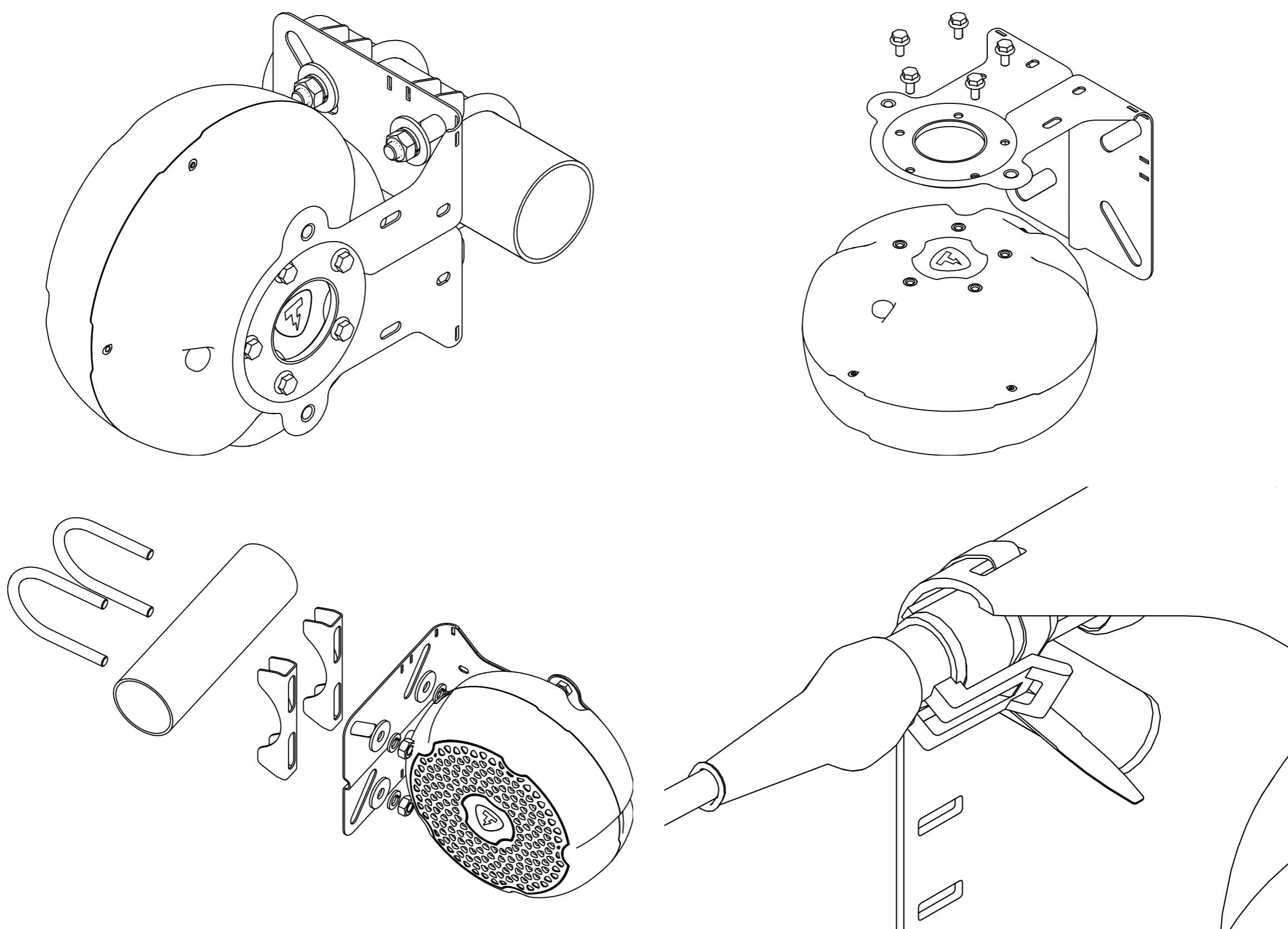
安装是使用连接到车辆排气系统的支架完成的。

重要提示！ 此安装方法需要使用一组两个U型螺栓夹，其直径与排气管直径一致。
U型螺栓夹需单独购买，不包含在套件内。

所需紧固件：

- 支架-1个
- 紧固件包 #3
- U形支架组件 - 2件（不包含在发货包装中）

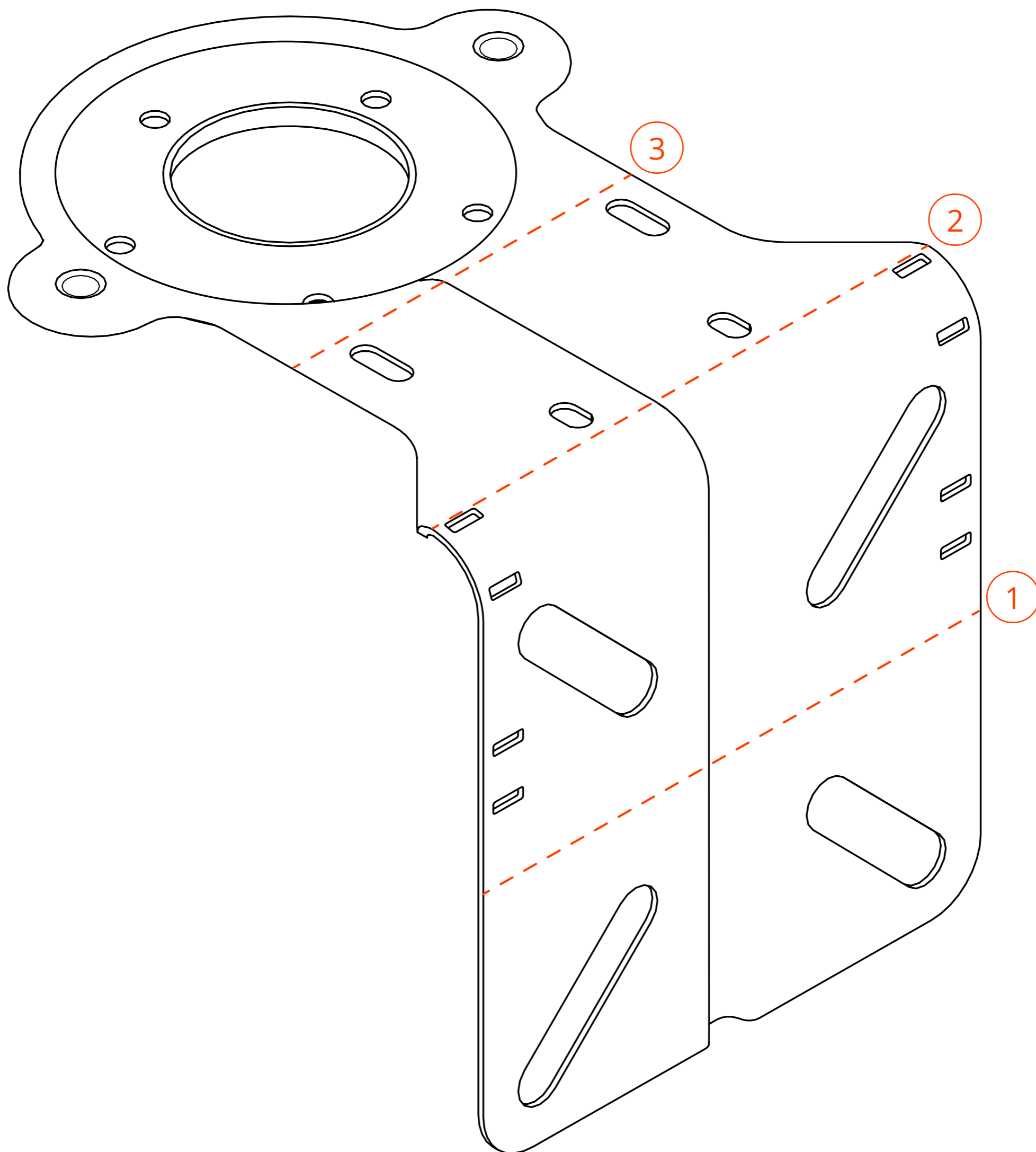
无需修改支架



支架修改

重要！ 仅在某些安装方法中才需要缩短支架部件。

为避免修改支架时出现错误，请遵循切割线图：



保修条件

THOR 电子排气系统必须由经过认证的专业安装中心进行安装。由于安装经验不足、缺乏必要知识或未配备合适的安装工具而导致车辆损坏，安装人员将承担全部责任。

保修期内因制造缺陷而出现故障的 THOR 系统组件将由安装人员更换或修理。

功能正常的组件不符合保修更换条件。

制造商或安装商就索赔做出的决定为最终决定。更换的缺陷部件仍归制造商或安装商所有。

在下列情况下，客户将失去保修服务的权利：

- 保修期已过后。
- 如果违反安装、操作、运输或储存规则。
- 如果有机械损坏，包括跌落、撞击、暴露于火中或接触腐蚀性液体或水的痕迹。
- 如果未经 THOR 适当批准，将电子排气系统组件与其他制造商的零件一起使用。
- 如果尝试自行修复。
- 如果有拆卸或重新组装系统组件的迹象。

系统移除后，必须通过向 THOR 技术支持服务提出额外请求来协调新安装的保修。

保修期过后，THOR 电子排气系统的维护由客户负责。

制造商信息

汽车系统”有限责任公司

网站：www.thor-tuning.com

电子邮件：service@thor-tuning.com





电子邮件：service@thor-tuning.com
www.thor-tuning.com